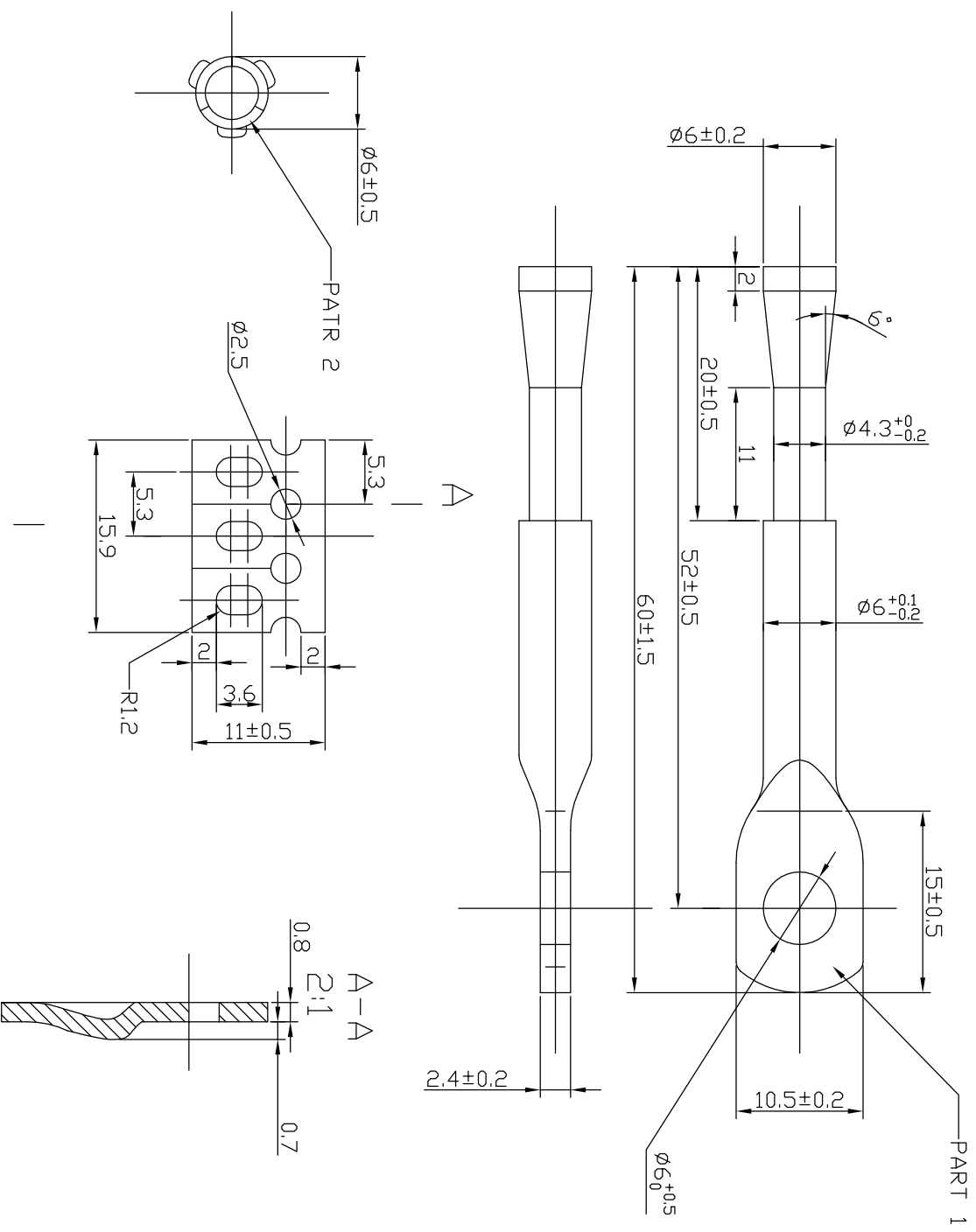


产品号 (Part No) :
WH6



1 单眼拉杆 Wedge Anchor
2 环扣 Clip

表面处理：表面镀蓝白锌或者黄锌处理，锌层厚度大约 5μm
About 5μm zink coating with white passivation Fe/Zn5c1B or
yellow Fe/Zn5c2C according to PN-EN ISO 4042

绘图/文	张名	产品名称: (Product name)	图号 (Drawing No):
审核/CHECK	王文林	鱼眼壁虎6X60 Metal Tie Wire Anchor	PZ-C0006-20141029-01
		材料 (Material):	低碳钢 Q235
		比例/SCALE:	1:1
		单位/UNIT:	毫米/mm
南通瑞兰博五金制品有限公司 Nantong Reliable Metal Products co., Ltd.			